



NAVODILA ZA UPORABO KUHINJSKE NAPE



AURA WHITE O B NAPA SICCABO
AURA BLACK O B NAPA SICCABO
AURA BLUE O B NAPA SICCABO
AURA INOX O NAPA SICCABO

Pred začetkom del morate prebrati navodila!

1, sl_SI

Kazalo vsebine

1	UVOD	4
2	Tehnična skica	5
3	OPOZORILA IN VARNOSTNI UKREPI	7
	3.1 TVEGANJE SMRTI ZARADI NEVARNOSTI ZASTRUPITVE.....	9
4	UPORABA Z ALI BREZ OGLJENEGA FILTRA	14
5	Čiščenje filtrske blazinice z aktivnim ogljem	15
6	ČIŠČENJE IN PREVENTIVNO VZDRŽEVANJE	16
	6.1 Čiščenje filtra delcev.....	16
7	LOKACIJA NAPRAVE	18
	7.1 Namestitev in razpakiranje.....	18
	7.2 Priporočila za varčevanje z energijo.....	18
8	VSEBINA PAKETA	19
9	PREGLED NAPE	20
10	NAMESTITEV IZDELKA	21
	10.1 Namestitvena shema in deli.....	21
11	KAKO UPORABLJATI IZDELEK	23
	11.1 3 stopenjska hitrost na dotik v uporabi izdelka	23
12	DALJINSKI UPRAVLJALNIK	24
13	ZAMENJAVA SVETILKE	25
	13.1 Zamenjava LED-žarnice.....	25
14	TEHNIČNI LIST	26

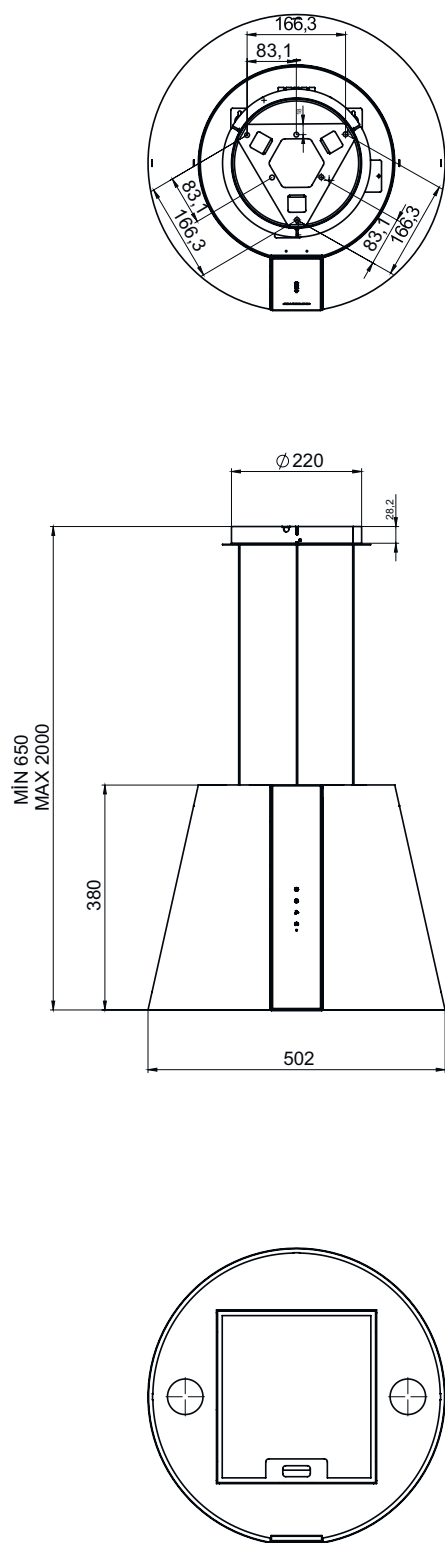
1 UVOD

Ta vodič in varnostna navodila vsebujejo vse potrebne informacije za varno montažo in varno uporabo brez okvar.

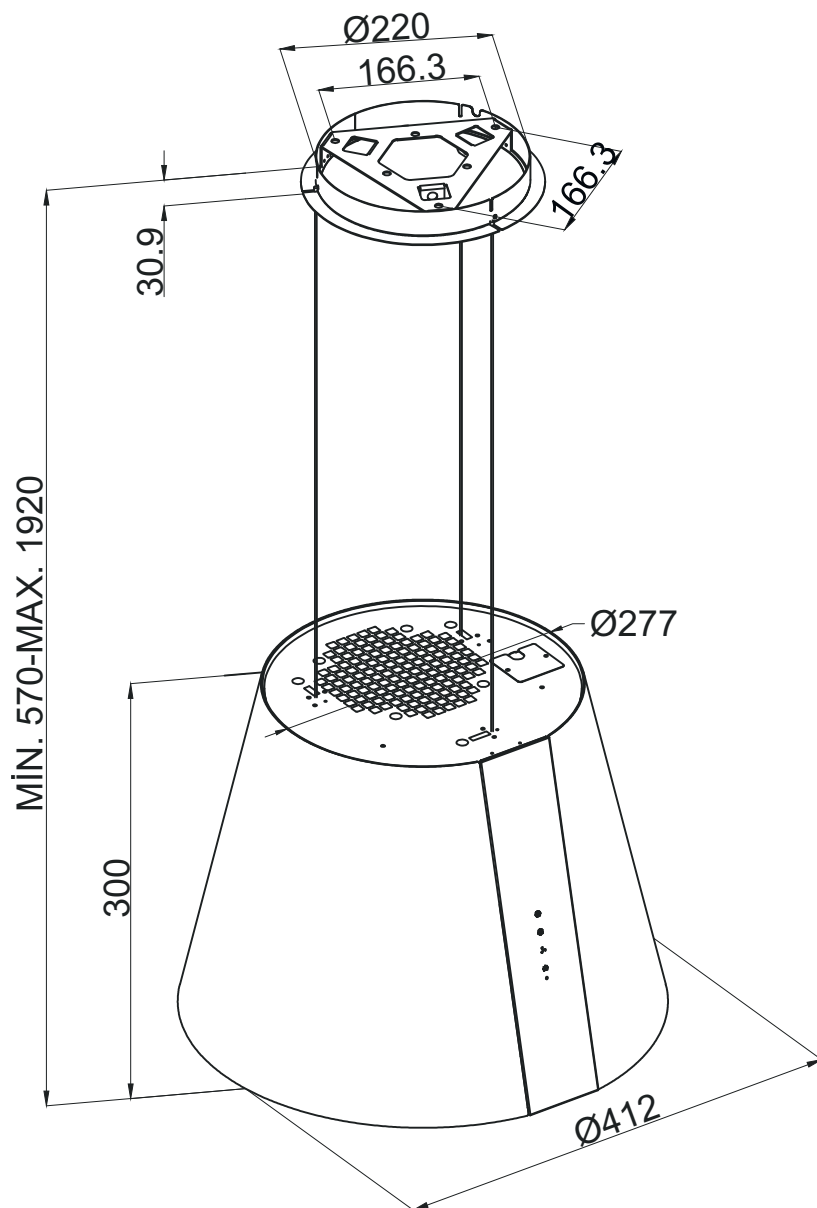
- Prosimo, da pred uporabo naprave v celoti preberete ta vodič.
- Vodič hranite na primernem mestu.
- Če napravo predate drugim, priložite ta vodič in varnostna navodila.
- Če tega napotka ne upoštevate, lahko pride do resnih telesnih poškodb in okvar naprave.
- Pomnite, da za okvare, ki izvirajo iz neupoštevanja tega vodiča, ne prevzemamo nikakršne odgovornosti.

Slike v tem vodiču so namenjene vizualnemu opisu dejanj. Na slikah je prikazan samo en model naprave. Vendar pa vsa navodila in slike veljajo za vse modele.

2 Tehnična skica



sl. 1



sl. 2

3 OPOZORILA IN VARNOSTNI UKREPI

OPOZORILA IN VARNOSTNI UKREPI

- Ta aparat otroci starejši od 8 let, ljudje s fizično, senzorično ali mentalno omejitvijo ali ljudje s pomanjkanjem izkušenj ali znanja smejo uporabljati le dokler jim je zagotovljen nadzor ali dana navodila za varno uporabo aparata in razumejo nevarnosti.
- Otroci se z aparatom ne smejo igrati. Otroci ne smejo izvajati čiščenja ali operacij vzdrževanja razen, če niso pod nadzorom.
- Ta izdelek je namenjen za domačo rabo.
- Uporabna napetost izdelka je 220-240 V ~ 50-60 Hz.
- Napajalni kabel vašega izdelka je opremljen z ozemljenim vtičem. Ta kabel mora biti priključen v ozemljeno vtičnico.
- Celotno električno ožičenje mora izvajati usposobljen električar.
- Nameščanje s strani nepooblaščenih oseb lahko vodi do slabega delovanja, poškodbe izdelka in nesreč.
- Napajalni kabel aparata med montažo ne sme biti izpostavljen zvijanju ali uničenju. Napajalni kabel ne sme biti nameščen blizu kuhalnika. V takšnih primerih se lahko raztali in to lahko pripelje do požara.
- Pred vgradnjo aparata ne priključujte vtikača na napajanje.
- Prepričajte se, da prostor nameščanja omogoča uporabniku, da v primeru nevarnosti enostavno izvleče napajalni kabel.
- Ne dotikajte se svetilk vašega izdelka, ko dolgo časa svetijo. Ker so svetilke vroče, si lahko opečete roke.
- Kuhinjske nape so izdelane za gospodinjsko uporabo v običajnih pogojih kuhanja doma. Pri drugih vrstah uporaba obstaja tveganje za okvaro izdelka in takrat je garancija za izdelek nična.
- Upoštevajte pravila in navodila glede izpusta odhodnega zraka, ki so ga določili pristojni organi. (To opozorilo ne velja za uporabo aparata brez odvoda zraka.)
- Pod aparatom ne smete kuhati vnetljivih živil.
- Vključite vaš aparat zatem, ko ste na peč postavili lonec, ponev idr. V nasprotnem primeru lahko visoka temperatura povzroči, da se deli vašega aparata deformirajo.
- Preden vzamete kuhavno posodo, kuhinjsko posodo itd. iz štedilnika, ga najprej izklopite.
- Ne puščajte vrelega olja na vroči peči. Posoda, ki vsebuje vrelo olje se lahko sama vname.
- Ker se lahko olja vžgejo zlasti tedaj, ko cvrete hrano, bodite previdni ob bližnjih zavesah in prtih.
- Zagotovite pravočasno zamenjavo filtrov. Če filtri niso zamenjani pravočasno, predstavljajo nevarnost požara zaradi nabranih ostankov maščobe na njih.
- Ne uporabljajte gorljivih filtrirnih materialov namesto filtra.
- Ne uporabljajte svojega aparata brez filtra in ne odstranjujte filtra, ko aparat deluje.
- V primeru požara odklopite napo in druge naprave za kuhanje. (Odklopite aparat ali izklopite glavno stikalo.)
- Če ne izvajate rednega čiščenja vašega aparata, lahko to povzroči nevarnost požara.

OPOZORILA IN VARNOSTNI UKREPI

- Pred vsakim vzdrževalnim delom aparat odklopite. (Odklopite aparat ali izklopite glavno stikalo.)
- Ko električna kuhinjska napa in aparati napajani z drugo energijo kot je elektrika, istočasno delujejo, negativni tlak v prostoru ne sme presegati 4 Pa (4 x 10 barov).
- Naprave za gorenje na plin ali kurilno olje, kot so grelniki prostorov, ki delijo isti prostor z vašim aparatom, morajo biti popolnoma ločeni od odvodnih plinov tega aparata ali pa morajo biti hermetično zaprte.
- Ko priključujete vaš aparat na ventilacijsko cev, uporabite cevi s premerom 150 mm ali 120 mm. Dolžina cevne povezave, pa tudi število kolen mora biti najmanjša možna.
- Otroci se z izdelkom ne smejo igrati.
- Zaradi svoje varnosti uporabite v sistemu nape varovalko "MAX 6 A".
- Ker so embalažni materiali lahko nevarni, jih hranite nedostopne otrokom.
- Če je napajalni kabel poškodovan, ga mora zamenjati proizvajalec ali njegova pooblaščen tehnična služba ali drugo osebje usposobljeno na isti ravni, da bi se izognili nevarnim situacijam.
- V primeru kakršnegakoli požara, odklopite kuhinjsko napo in kuhalne aparate od napajanja, in prekrijte plamen. Nikoli ne uporabljajte vode za ugašanje ognja.
- Ko so aparati za kuhanje v uporabi, so njihovi dostopni deli lahko vroči.
- Naprave naj ne uporabljajo osebe (tudi otroci) z zmanjšanimi telesnimi, čutilnimi ali duševnimi sposobnostmi ali osebe brez izkušenj in znanja, razen če jim je bil omogočen nadzor ali so jim bili dani napotki glede varne uporabe s strani osebe, odgovorne za njihovo varnost.
- Po namestitvi nape, naj bo najmanjša razdalja biti med aparatom in električnim kuhlalnikom 65 cm; in 75 cm med napo in vsemi plinskimi gorilniki ali kuhlalniki, ki delujejo na druga goriva.
- Izhod nape ne sme biti priključen na zračne kanale, kjer obstajajo še drugi dimni plini.
- Pri uporabi aparata morate biti previdni z drugimi aparati (npr. na plin, dizelska goriva, premog, les itd. gorilniki za ogrevanje, grelnike za prho), ki uporabljajo zrak v notranjosti istega okolja. Pozorni morate biti pri njihovi hkratni uporabi. To je zato, ker lahko napa negativno vpliva na izgorevanje, saj namreč prazni zrak iz prostora.
- To opozorilo ne velja za uporabo aparata brez odvoda zraka.
- Ko se električna kuhinjska napa uporablja hkrati z aparati, ki uporabljajo plin ali druga goriva, mora biti dovolj prezračevanja v prostoru (morda ne velja za aparate, ki vračajo njihov zrak nazaj v prostor).

3.1 TVEGANJE SMRTI ZARADI NEVARNOSTI ZASTRUPITVE



NEVARNOST!

Opozorilo - nevarnost zadušitve

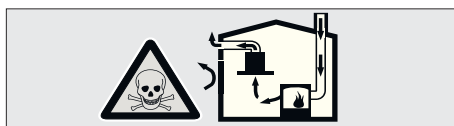
Ovojnina je otrokom nevarna. Nikoli ne dovolite otrokom, da se igrajo z embalažnimi materiali.



NEVARNOST!

Opozorilo - nevarnost smrti

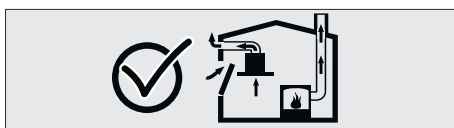
Obstaja smrtna nevarnost in nevarnost zastrupitev zaradi vračanja zgorevalnih plinov v prostor. Med uporabo izpusta zraka, razen če je zagotovljen dovod svežega zraka, aparata ne uporabljajte istočasno z aparati, ki izpuščajo strupene pline skozi dimnik, kot so prezračevalni, plinski, oljni, lesni ali premogovni gorilniki za gretje, grelniki za tuš, grelniki vode itd. Slikasl. 3



sl. 3: Nevarnost zastrupitve

Naprave, ki delujejo na zrak (npr. gorilniki na plin, olje, les ali premog, grelniki za tuš, grelniki vode) odvzemajo zrak za zgorevanje iz lokacije aparata in izpuščajo odpadne pline skozi sistem odvajanja odpadnega zraka (npr. dimnik). Ko je kuhinjska napa vključena, absorbira zrak iz kuhinje in sosednjih prostorov. Če ni zagotovljen ustrezen vnos zraka, se pojavi vakuum. V takem primeru se toksični plini povlečejo iz kanala dimnih plinov in odpadnih plinov ter se spet vračajo v prostor. sl. 3

- Zato mora biti vedno zagotovljen dovolj velik dotok svežega zraka. Slikasl. 4



sl. 4

OPOZORILA IN VARNOSTNI UKREPI

TVEGANJE SMRTI ZARADI NEVARNOSTI ZASTRUPITVE



NEVARNOST!

Požarna nevarnost!

- Oljni ostanki v oljnem filtru lahko povzročijo požar. **Oljni filter čistite vsaj enkrat na tri mesece.** Sušilnika nikoli ne uporabljajte brez nameščenega filtra za vlakna.
- Oljni ostanki v oljnem filtru lahko povzročijo požar. Nikoli ne delajte z odprtim plamenom (npr. flambiranje) v bližini aparata. Aparat je dovoljeno namestiti v bližini grelca na trdno gorivo (npr. les ali premog) samo takrat, če ima ta pokrov, ki se ga ne da odstraniti. Iskre ne smejo izhajati iz te peči.
- Vroča olja in maščobe se zlahka vžgejo. Zato vroča olja in maščobe nikoli ne smete pustiti brez nadzora. Nikoli ne poskušajte gasiti takšen ogenj z vodo. Izklopite kuhalnik. Pazljivo zadušite plamen s pokrovom, požarno odejo ali podobnim materialom.
- Plinski kuhalniki, na katere niso postavljeni lonci za kuhanje, ustvarijo veliko vročine med delovanjem. Prezračevalni aparat, ki je nameščen nad te gorilnike, se lahko zaradi tega poškoduje ali vžge. Plinske štedilnike ali gorilnik uporabljajte samo, če se na njih nahajajo lonci za kuhanje.
- Hkratno uporabljanje več plinskih kuhalnikov ustvarja visoko vročino. Prezračevalni aparat, ki je nameščen nad te gorilnike, se lahko zaradi tega poškoduje ali vžge. Nikoli ne uporabljajte dveh plinskih kuhalnih plošč pri nastavitvi visokega plamena dalje od 15 minut. Velik gorilnik nad 5 kW (vok) ima moč za dva plinska gorilnika.



NEVARNOST!

Nevarnost električnega udara!

- Napaka v delovanju aparata lahko povzroči udar električnega toka. Nikoli ne vklopite okvarjenega aparata. Izvlecite vtikač in prekinite napajalni krog. Pokličite servisno službo.
- Neprimerna popravila predstavljajo nevarnost. Popravila in zamenjave poškodovanih napajalnih kablov sme izvajati samo servisni tehnik, ki ga je naše podjetje usposobilo. Če je aparat okvarjen, izvlecite vtikač in prekinite napajalni krog. Pokličite servisno službo.
- Če je voda ušla v aparat lahko to povzroči električni udar. Ne smete uporabljati naprave za čiščenje pod visokim pritiskom ali s paro.



NEVARNOST!

Nevarnost telesne poškodbe!

- Med nameščanjem aparata obstaja nevarnost fizične poškodbe zaradi ostrih robov. Uporabljajte zaščitne rokavice med celotnim procesom vgradnje aparata.
- Zaradi nevarnosti padca aparata, mora biti izvedena montaža vseh varnostnih vijakov in pokrovov, kot je določeno v uporabniškem priročniku.
- Predmeti, ki se nastavljajo na aparat, se lahko prekucejo in padejo z njega. Na aparat ne postavljajte predmetov.
- LED luči so zelo svetle in lahko poškodujejo oči (skupina tveganja 1). Ne smete gledati neposredno v LED luči dlje kot 100 sekund.



NEVARNOST!

Nevarnost opeklin, nevarnost električnega udara!

- Počakajte, da se aparat ohladi preden pričnete s čiščenjem ali vzdrževalnim delom. Izklopite varovalko ali izvlecite vtikač iz omrežja.
- Zaradi vlage, ki prehaja v elektronske dele, obstaja nevarnost poškodb. Nikoli ne čistite krmilnih delov z vlažno krpo.
- Površina se lahko poškoduje zaradi nepravilnega čiščenja. Čistite površine iz nerjavečega jekla samo v smeri, kamor potekajo črtice od obdelave površine. Ne uporabljajte krpic iz nerjavečega jekla za stikala oz. dele upravljanja.
- Površina se lahko poškoduje zaradi ostrih čistilnih sredstev. Nikoli ne uporabljajte ostrih ali abrazivnih čistilnih sredstev.



NEVARNOST!

Nevarnost požara in telesnih poškodb!

V primeru popravila, ki ni izveden v skladu z pravili ali v primeru potrebe, izklopite varovalko ali izvlecite napajalni kabel aparata. Popravilo sme opraviti samo pooblaščen zastopnik tehnične službe ali pooblaščen strokovnjaki.

OPOZORILA IN VARNOSTNI UKREPI

TVEGANJE SMRTI ZARADI NEVARNOSTI ZASTRUPITVE



NAPOTEK!

Če je aparat okvarjen ali poškodovan, izklopite varovalko ali izvlecite napajalni kabel aparata in pokličite pooblaščenega storitev.



NAPOTEK!

Če je napajalni kabel poškodovan, ga mora zamenjati proizvajalec ali njegova pooblaščen tehnična služba ali drugo osebje usposobljeno na isti ravni, da bi se izognili nevarnim situacijam.



NAPOTEK!

Ko žarnice aparata ne delujejo, izključite tokokrog in izvlecite vtikač aparata iz vtičnice. Zamenjajte okvarjene žarnice takoj (pustite, da se žarnice najprej ohladijo), da bi zaščitili preostale žarnice pred preobremenitvijo.



POZOR!

Dostopne komponente se lahko segrejejo, ko se uporabljajo obenem s kuhinjskimi aparati.



NEVARNOST!

Odvodne cevi tega aparata ne smete priključiti v dimnik, ki se uporablja za izpust nastalega dima naprav, ki uporabljajo plin ali druga goriva.

Razlogi poškodb



POZOR!

Nevarnost poškodb zaradi korozije. Vedno vklopite aparat zaradi preprečevanja nastajanja kondenzata od kuhanja. Kondenzat lahko povzroči poškodbe zaradi korozije. Zamenjajte okvarjeno svetilko takoj, da preprečite preobremenitev drugih svetilk. Vdor vlage v elektronske dele predstavlja tveganje okvar. Nikoli ne čistite delov za upravljanje z mokro krpo. Površina se lahko poškoduje zaradi napačnih čistilnih sredstev. Čistite površine iz nerjavečega jekla samo v smeri, kamor potekajo črtice od obdelave površine. Ne uporabljajte krpic iz nerjavečega jekla za stikala oz. krmilne dele. Površina se lahko poškoduje zaradi agresivnih in abrazivnih čistilnih sredstev. Nikoli ne uporabljajte agresivnih in abrazivnih čistilnih sredstev. Obstaja tveganje poškodb zaradi povratnega toka kondenzata. Namestite kanal za izhod zraka iz aparata z majhnim naklon navzdol (1° naklon).

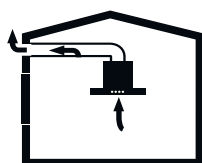
4 UPORABA Z ALI BREZ OGLJENEGA FILTRA



Ta aparat lahko uporabljate v načinu izsesavanja zraka ali v načinu cirkulacije zraka.

Način izsesavanja zraka

Absorbiran zrak se očisti s filtri za olja in ventilira navzven preko cevne sistema.sl. 5



sl. 5: Izhod zraka brez Ogljenega filtra



NAPOTEK!

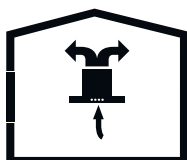
Izhodni zrak nikoli ne sme prehajati v aktivni odvod plinov ali dimnik od gorenja, tudi se ne sme prenesti v odvodno cev za prezračevanje področja, kjer so nameščeni viri ogrevanja.

- Če je izhodni zrak potrebno prenesti na neuporabljeno cev za dim ali izpušne pline, bi morali dobiti dovoljenje pooblaščenega glavnega dimnikarja.
- Če se izhodni zrak odsesava preko zunanje stene, je treba uporabiti teleskopsko varno steno.

Način kroženja zraka



Izsesan zrak se očisti s filtri za olja in na aktivni ogljik in se ponovno vrne v kuhinjo.sl. 6



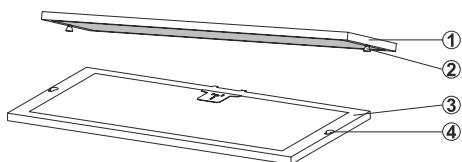
sl. 6: Kroženje zraka preko ogljenih filtrov



Priklopiti morate filter z aktivnim ogljem za odstranjevanje vonjav iz izsesanega zraka v načinu cirkulacije. Posvetujte se s pooblaščenim prodajalcem glede različnih možnosti, ki so potrebne za uporabo aparata v načinu kroženja zraka. Potrebne dodatke za ta postopek lahko pridobite na sorodnih prodajnih mestih, pooblaščenih servisih ali prek centra spletne prodaje.

5 Čiščenje filtrske blazinice z aktivnim ogljem

Namestitev filtra z aktivnim ogljem



sl. 7: Namestitev filtra z aktivnim ogljem

- 1 Filter z aktivnim ogljem
- 2 Pritrdilni zatič
- 3 Kovinski filter za maščobe
- 4 Pritrdilne luknje za filter z aktivnim ogljem

Pranje v pomivalnem stroju

Po čiščenju

Namestitev filtra z aktivnim ogljem

1. ➔ Odstranitev kovinskih filtrov za maščobe (➔ »Namestitev filtra z aktivnim ogljem« na strani 15).
2. ➔ Filter z aktivnim ogljem je nameščen na zadnji strani kovinskega filtra za maščobe. Odstranite ga tako, da ga potisnete na stran.(sl. 7).
3. ➔ Operite filter z aktivnim ogljem v pomivalnem stroju.



Filter z aktivnim ogljem lahko operete 3-krat. Nato je treba filter z aktivnim ogljem zamenjati z novim.

4. ➔ Postavite filter z aktivnim ogljem v pomivalni stroj v prostem in navpičnem položaju brez druge posode.
5. ➔ Vklopite program z najvišjo temperaturo 55 °C.
6. ➔ Sušite filter z aktivnim ogljem 24 ur na zraku ali 40 minut pri temperaturi 80 °C.
7. ➔ Namestite opran ali nov filter z aktivnim ogljem na kovinski filter za maščobe.

6 ČIŠČENJE IN PREVENTIVNO VZDRŽEVANJE

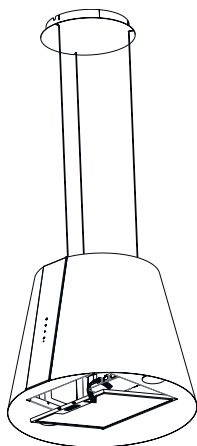


POZOR!

Storitev čiščenja in servisiranja ne smejo izvajati otroci brez nadzora.

- Površina se lahko poškoduje zaradi ostrih čistilnih sredstev. Nikoli ne uporabljajte ostrih ali abrazivnih čistilnih sredstev. Ustrezna sredstva za čiščenje in zaščito vašega aparata si pridobite od pooblaščenega serviserja. Površina aparata in krmilne enote so občutljive na praske.
- Površine očistite z mehko, vlažno krpo in detergentom za pomivanje posode ali blagim sredstvom za čiščenje stekla. Omeščajte posušeno in strjeno umazanijo z vlažno krpo. Ne strgajte!
- Ni primerna uporaba suhih krp, spužev, ki lahko opraskajo, sredstev s katerimi drgnete, čistil z vsebnostjo peska, sode, kisline, klora ali drugih agresivnih materialov.
- Površine iz nerjavečega jekla čistite le v smeri, kot je površina obdelana.
- Ne uporabljajte čistilnih gob iz nerjavnega jekla in mokrih krp za krmilno enoto. Čiščenje kovinskih filtrov za olje: Uporabljeni kovinski filtri za olje vsebujejo oljne delce, ki jih vsebuje vlažen zrak in para v kuhinji. Pri normalni uporabi (1-2 ur dnevno) čistite kovinske filtre za olje približno vsake tri mesece.
- Ne uporabljajte čistilna sredstva, ki vsebujejo preveč agresivne, kislinske ali klorove snovi.
- Med čiščenjem kovinskega filtra za olja očistite z vlažno krpo v aparatu tudi težje dostopne dele kovinskih filtrov za olje, kjer se zagozdi umazanija.
- Kovinske filtre za olje lahko očistite v pomivalnem stroju ali z roko.

6.1 Čiščenje filtra delcev



2. ➤ Odprite zaklep kovinskega filtra za maščobe (sl. 8/2) in poskrbite, da ne pade.

sl. 8

1- Kovinski filter za maščobe

3. ➤ Nagnite kovinski filter za maščobe naprej in ga dvignite ven (sl. 8/2).



OPOZORILO!

Nevarnost požara zaradi maščobnih usedlin v kovinskem filtru za maščobe!

Zaradi maščobnih usedlin v kovinskem filtru za maščobe obstaja nevarnost požara.

- Očistite kovinski filter za maščobe vsak vsaka 2 tedna, ko je prikazano opozorilo za čiščenje filtra za maščobe.
- Nape nikoli ne uporabljajte brez kovinskega filtra za maščobe.

Ročno čiščenje

4. ➤ Kovinski filter za maščobe očistite ročno ali v pomivalnem stroju.

5. ➤



NAPOTEK!

Napačni detergent povzroči poškodbe materiala!

Zmehčajte kovinski filter za maščobe v topli vodi in ga očistite z mehko krtačo.

Pranje v pomivalnem stroju

6. ➤ Sperite kovinski filter za maščobe v topli vodi.

7. ➤ Postavite kovinski filter za maščobe v pomivalni stroj v prostem in navpičnem položaju brez druge posode.

8. ➤ Vključite program z najvišjo temperaturo 55 °C.



Zaradi čiščenja v pomivalnem stroju lahko pride do sprememb barve. To ne poslabša delovanja kovinskega filtra za maščobe.

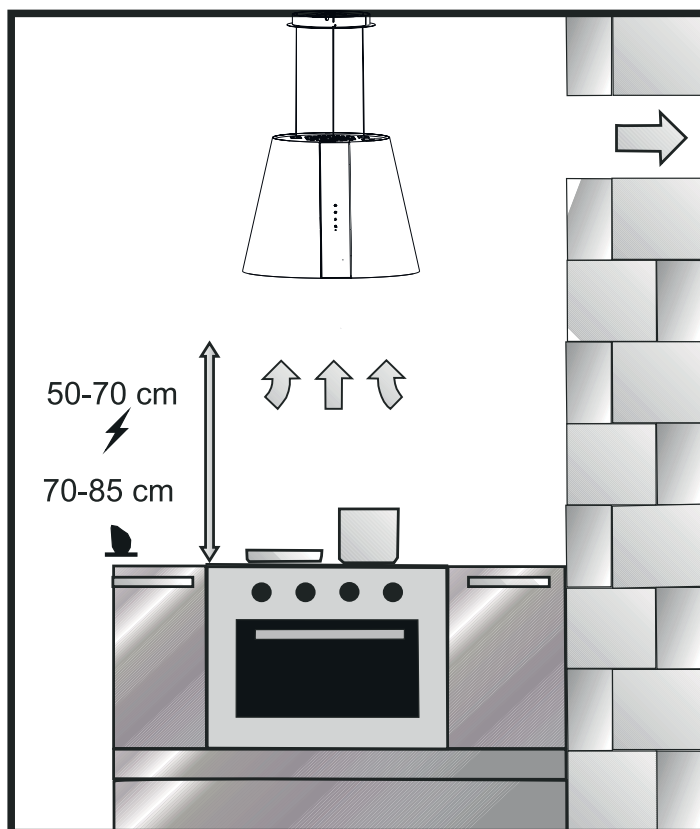
Po čiščenju

9. ➤ Počakajte, da se kovinski filter za maščobe posuši na vpojnem podstavku.



Če je filter z aktivnim ogljem odstranjen, ga potisnite nazaj na kovinski filter za maščobe.

7 LOKACIJA NAPRAVE



sl. 9

Po namestitvi nape, naj bo najmanjša razdalja biti med aparatom in električnim kuhalnikom 70 cm; in 85 cm med napo in vsemi plinskimi gorilniki ali kuhalniki, ki delujejo na druga goriva (sl. 9).

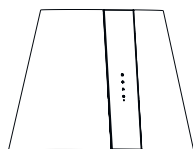
7.1 Namestitev in razpakiranje

- Preverite, ali so na aparatu poškodbe.
- Poškodbe pošiljke je treba takoj sporočiti pristojni dostavni službi.
- Vidne poškodbe morajo biti sporočene tudi prodajalcu.
- Otrokom ne dovolite igranja z embalažnim materialom.

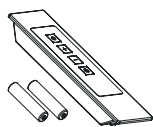
7.2 Priporočila za varčevanje z energijo

- Redno zamenjajte ogljene filtre.
- Redno čistite vaše aluminijaste filtre. Ker bi umazani filtri onemogočali prehod zraka, bi morda morali na aparatu uporabljati večjo hitrost.
- Uporabljajte aparat v običajnih hitrostih.
- Uporaba pri višji hitrosti povzroči povečanje porabe energije.

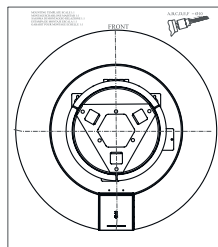
8 VSEBINA PAKETA



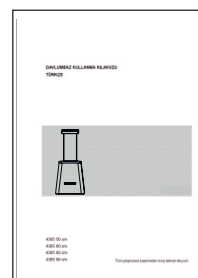
1



2



3



4



5



6



7



8



9

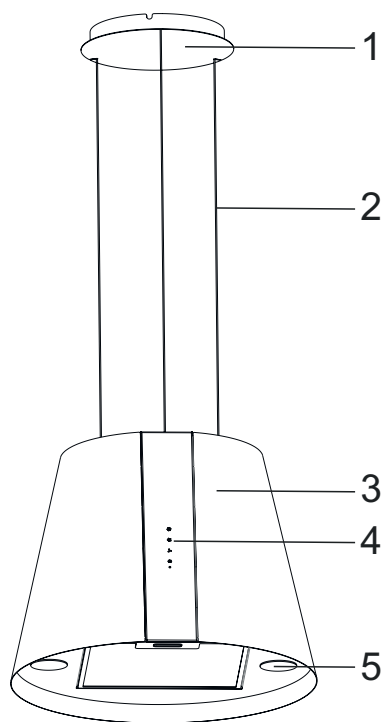


10

sl. 10

- | | | | |
|---|--------------------------|----|---|
| 1 | Naprava | 6 | Obešalna plošča (4) |
| 2 | Daljinski upravljalnik | 7 | Plastični vložki (6/Ø 10 mm) |
| 3 | Predloga za namestitev | 8 | Stenski vijak (6/5,5 x 60) |
| 4 | Uporabniški priročnik | 9 | Vijaki M5 x 15 (3) |
| 5 | Jeklena obešalna vrv (3) | 10 | Povezovalni vijak za cevi (6/3,5 x 9,5) |

9 PREGLED NAPE

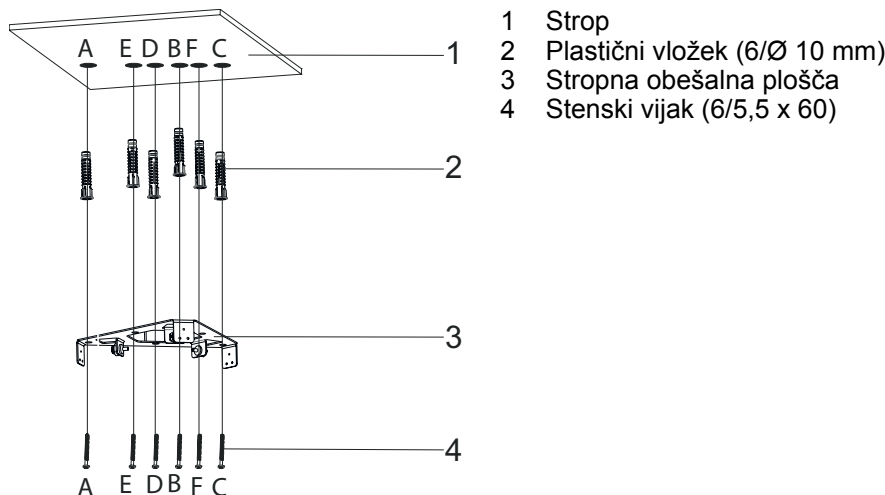


- 1- Pokrov stropne nosilne plošče
- 2- Obešalne žice
- 3- Ohišje
- 4- Upravljalna plošča
- 5- Osvetlitev kuhalnika

sl. 11

10 NAMESTITEV IZDELKA

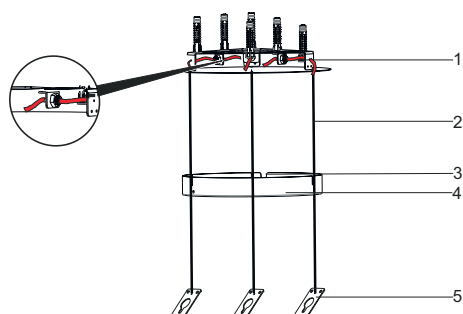
10.1 Namestitvena shema in deli



sl. 12

- 1 Strop
- 2 Plastični vložek (6/Ø 10 mm)
- 3 Stropna obešalna plošča
- 4 Stenski vijak (6/5,5 x 60)

1. ➔ Prevrtajte površino na točkah namestitve izdelka A, B, C, D s svedrom premera 10 mm (sl. 12).
2. ➔ V izvrtine A, B, C, D, E, F vstavite plastične vložke premera 10 mm (sl. 12).
3. ➔ Namestite stropno povezovalno ploščo na strop na točkah A, B, C, D, E, F z vijaki 5,5 x 60 (4) (sl. 12).



sl. 13

- 1 Zaklepni mehanizem stropnega nosilca
- 2 Plošča za obešanje izdelka
- 3 Shema namestitve napajalnega kabla stropne obešalne plošče
- 4 Pokrov stropne nosilne plošče
- 5 Obešalna plošča

1. ➔ Napeljite žice za obešanje izdelka (2) skozi obešalno ploščo (4). Ko to naredite, mora biti območje prehoda napajalnega kabla (5) na desni strani pri pogledu na aparat od spredaj (sl. 13).
2. ➔ Napeljite žice za obešanje izdelka (2) skozi zaklepni mehanizem nosilca (1). Poskrbite, da so vse obešalne žice ustrezno dolge in da je njihova dolžina enaka (sl. 13).

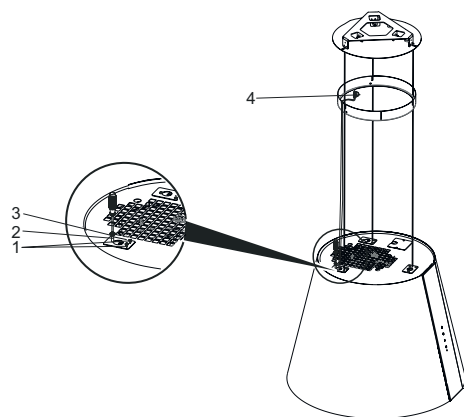
NAMESTITEV IZDELKA

Namestitvena shema in deli



POZOR!

Zaklepni mehanizem nosilnih žic preprečuje premikanje žic iz položaja ali nazaj, dokler niso zaporni zatiči pritisnjeni naprej.



- 1 Pritrdilna plošča
- 2 Varovalni vijak
- 3 Pritrdilni vijaki
- 4 Napajalni kabel

sl. 14

1. ▶ Namestite zaklepni mehanizem (1) stropnega nosilca (3) na ohišje z vijaki 3,5 x 9,5 (2) in vijaki M5 x 15 (3) (sl. 14).
2. ▶ Napeljite napajalni kabel (4) skozi območje prehoda napajalnega kabla stropne obešalne plošče (sl. 14/5) in izvedite električne povezave. Zaprite pokrov stropne obešalne plošče.

11 KAKO UPORABLJATI IZDELEK

11.1 3 stopenjska hitrost na dotik v uporabi izdelka



sl. 15: Tipka na dotik

TIPKA	RAZLAGA
	Pritisnite to tipko za vklop in izklop svetilke.
	Ko pritisnete to tipko, bo aparat deloval s stopnjo hitrosti 1.
	Ko pritisnete to tipko, bo aparat deloval s stopnjo hitrosti 2.
	Ko pritisnete to tipko, bo aparat deloval s stopnjo hitrosti 3.

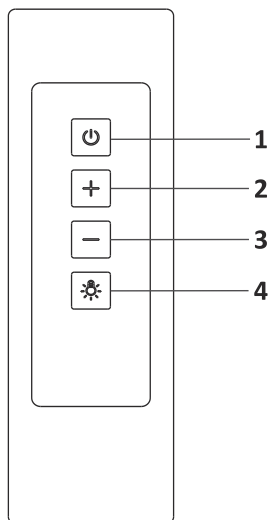
Da aktivirate funkcijo časovnika, pritisnite in za 3 sekunde zadržite eno od tipk , ali . Tedaj bo aktivirana 15-minutna funkcija časovnika, aparat pa se bo samodejno izklopil ob poteku 15 minut.



Vse funkcije, ki so bile aktivne ob vklopu časovnika, se po 15 minutah izključijo.

Vse funkcije, ki so bile aktivirane po vklopu časovnika, po 15 ostanejo vključene.

12 DALJINSKI UPRAVLJALNIK



- 1- Vklop/izklop motorja
- 2- Povečanje hitrosti motorja
- 3- Zmanjšanje hitrosti motorja
- 4- Vklop/izklop osvetlitve



Daljinski upravljalnik se kot dodatna oprema prodaja ločeno. Izdelek, ki ste ga kupili, morda nima možnosti priključitve daljinskega upravljalnika.

sl. 16: DALJINSKI UPRAVLJALNIK

13 ZAMENJAVA SVETILKE

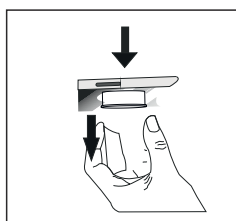
13.1 Zamenjava LED-žarnice



Prikazuje največjo porabo energije žarnice. Pri zamenjavi žarnice uporabite isto moč, kot je imela prejšnja.



Če želite ugotoviti moč žarnice, ki je uporabljena v aparatu, glejte oznako deklaracije v aparatu.



- Če želite zamenjati LED-lučni, pritisnite žarnico navzdol in jo odstranite skozi spodnjo stran.

sl. 17

14 TEHNIČNI LIST

Napajalna napetost	220 - 240 V 50Hz
Razred motorne izolacije	F
Razred izolacije	RAZRED 1



Ta aparat je v skladu z Direktivo 2004/108 / ES za elektromagnetno združljivost in Niskonapetostno direktivo (LVD) 2006/95 / EC.



Ta aparat je skladen z Direktivo za odpadno električno in elektronsko opremo (OEEO).