

SICCABO

## KUHINJSKA NAPA: STREAM 60 EVO





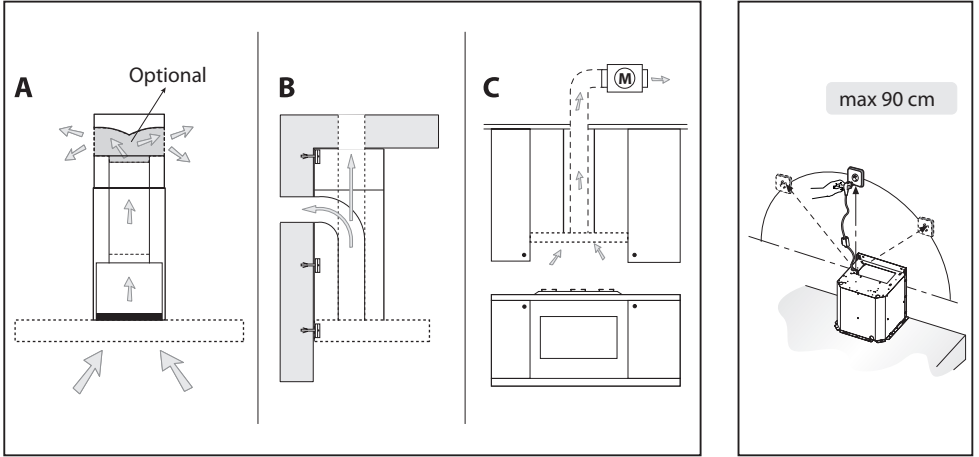


Fig.1

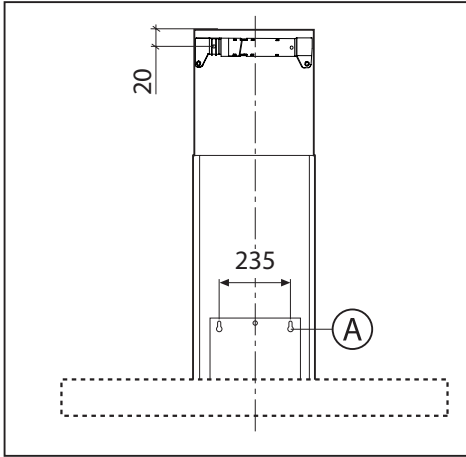


Fig.2

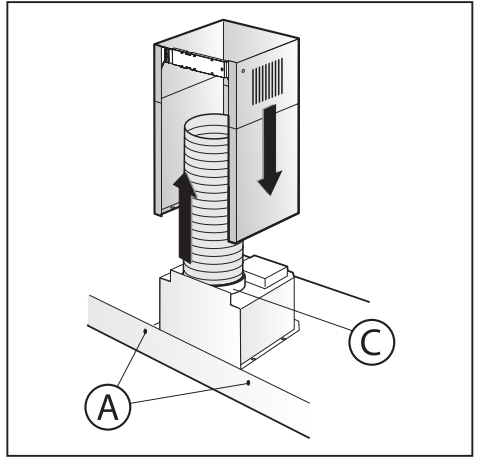


Fig.3

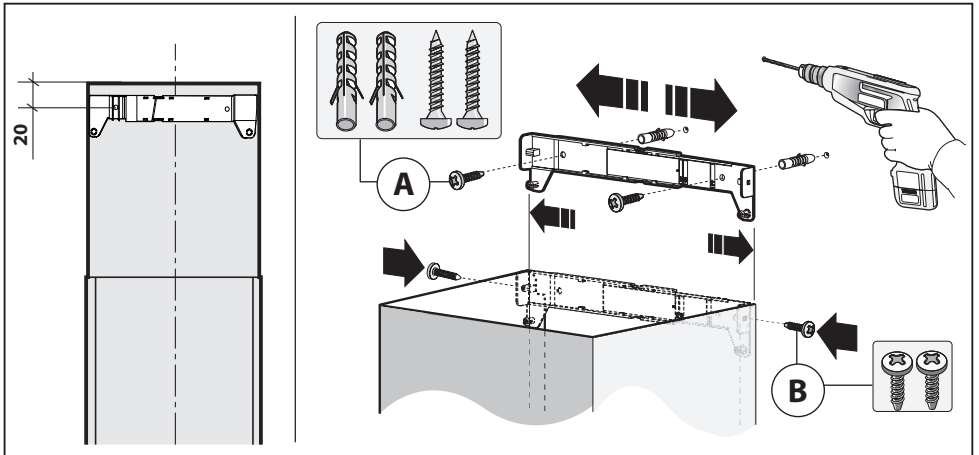


Fig.4

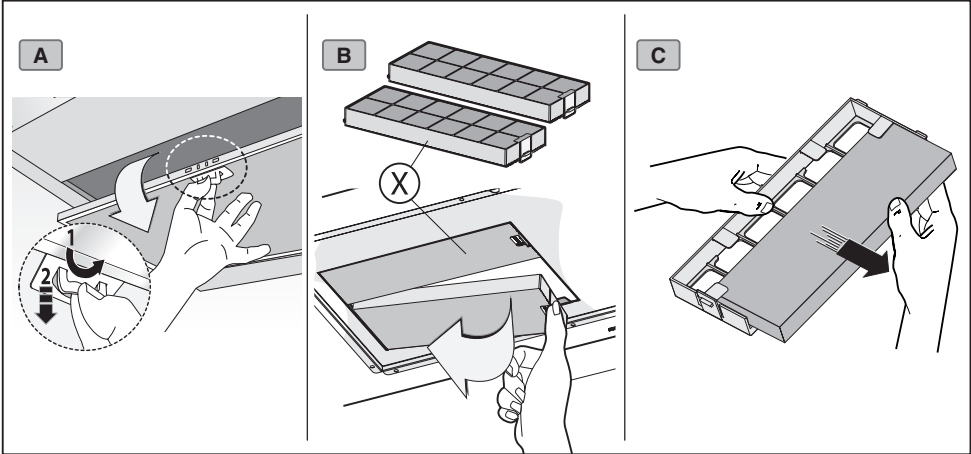


Fig.5

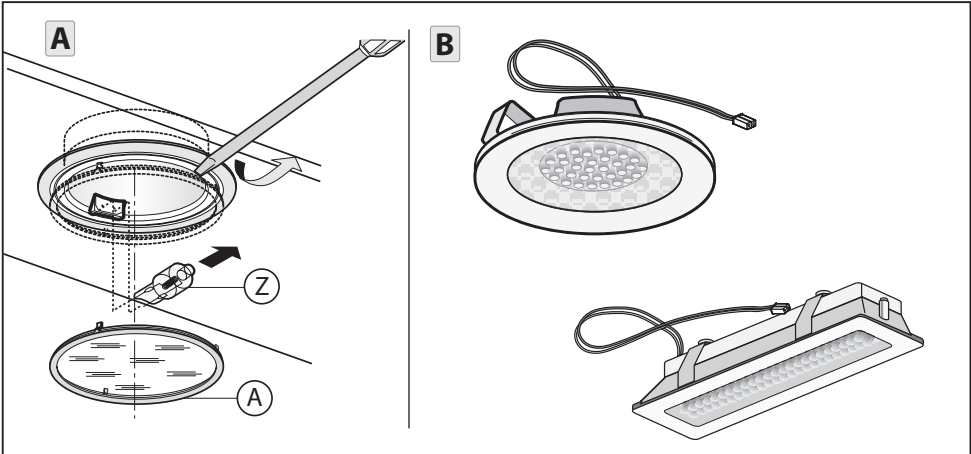


Fig.6

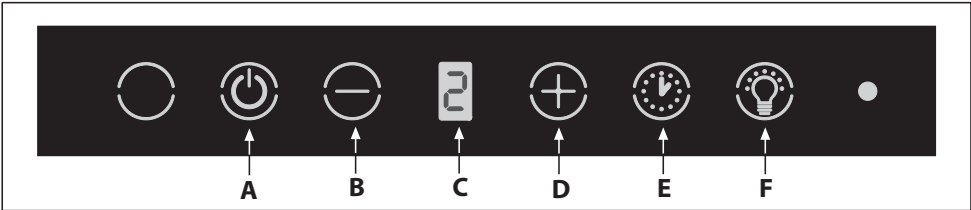


Fig.7

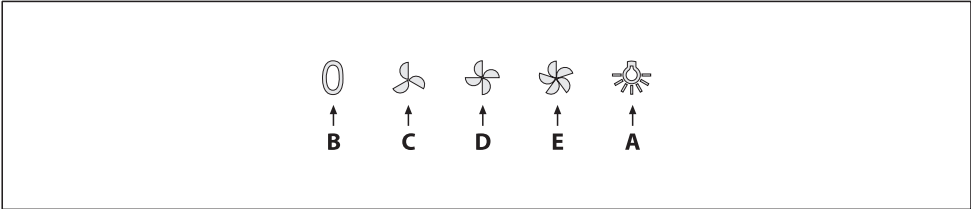


Fig.8

## SPLOŠNO

Pozorno preberite sledeča navodila in informacije glede varnosti pri nameščanju in vzdrževanju. Knjižico shranite na dostopnem mestu za vsak primer. Naprava je zasnovana v treh različicah: z odzračevanjem (izpust zraka zunaj – sl.1B), s filtri (notranje kroženje zraka – Sl. 1A) ali različici z zunanjim motorjem (Sl. 1C).

## VARNOSTNA OPOZORIILA

1. Posebno bodite pozorni takrat, ko kuhinjska napa deluje hkrati z odprtim kaminom ali gorilnikom, ki je odvisen od zunanjega zraka, in ki jih ne napaja električna energija, saj napa odvaja zrak iz okolja, ki ga kamin ali gorilnik potrebuje za učinkovito gorenje. Negativni tlak v okolju ne sme presegati 4Pa (4x10<sup>-5</sup> bar). Za varno delovanje nape v okolici poskrbite za zadostno prezračevanje. Upoštevajte lokalne zakone in predpise, ki veljajo za zunanje odvajanje zraka.

### Preden priključite napravo na električno omrežje:

-Preverite napisno ploščico (nameščeno znotraj naprave), da preverite ali napetost in moč ustrežata omrežju in ali je vtičnica primerna. V primeru dvoma se posvetujte z usposobljenim električarjem.

-Če je napajalni kabel poškodovan, ga morate zamenjati z drugim kablom ali posebnim pripomočkom, ki ga dobite neposredno pri proizvajalcu ali Centru za tehnično pomoč.

2. Opozorilo!

### V nekaterih okoliščinah lahko električne naprave predstavljajo nevarnost.

**A) Ne preverjajte stanja filtrov, medtem ko je vključen štedilnik.**

**B) Ne dotikajte se žarnic ali sosednjih površin med ali takoj po daljši uporabi svetilne naprave.**

**C) Flambiranje jedi je pod napo prepovedano.**

**D) Izogibajte se odprtim plamenom, saj je za filtre škodljivo in predstavlja nevarnost za požar.**

**E) Hrano, ki jo cvrete neprestano preverjajte, saj lahko pregreto olje predstavlja nevarnost za požar.**

**F) Pred kakršnim koli vzdrževanjem napo izklopite iz omrežja.**

**G) Ta aparat ni namenjen za uporabo otrokom ali invalidnim osebam brez nadzora.**

**H) Manjše otroke je potrebno nadzorovati, da se ne bi igrali z napravo.**

**I) Kadar se v istem prostoru uporabljajo naprave, ki gorijo na plin ali druga goriva, mora biti poskrbljeno za ustrezno prezračevanje.**

**L) Če čiščenje ni izvedeno v skladu z navodili, lahko pride do nevarnosti za požar.**

## NAVODILA ZA NAMESTITVEV

Namestitev in priključitev na elektriko mora izvesti strokovno usposobljeno osebo.

Pred začetkom nameščanja si nadenite zaščitne rokavice.

Priklop na elektriko:

Opomba! Preverite nazivno ploščico - nalepko v napravi:

-Če je na plošči simbol , to pomeni, da naprave ne sme delati ozemljiti. V tem primeru upoštevajte

navodila za izolacijo razreda II.

-Če se simbol na plošči ne pojavi, upoštevajte navodila za izolacija razreda I.

## Izolacija razreda II

-Naprava je izdelana kot izolacija razreda II, zato ni potreben ozemljitveni kabel. Po namestitvi naprave mora biti vtič lahko dostopen. Če je naprava opremljena z napajalnim kablom brez vtiča, mora biti med napravo in napajalnim virom nameščeno vse-polarno (omnipolarno stikalo) primernih dimenzij z minimalno 3 mm razmika med kontakti, skladno z veljavnimi predpisi.

-Priključitev na električno omrežje izvedite po sledečem ključu:

RJAVA = L faza

MODRA = N ničelni vodnik 

## Izolacija razreda I

To je naprava razreda I, zato jo je treba ozemljiti.

-Napravo na električno napajanje priključite na naslednji način:

RJAVA = L faza

MODRA = N ničelni vodnik

RUMENA/ZELENA = ozemljitev 

Ničelni vodnika mora biti povezan s terminalom z N simbolom, medtem ko mora biti RUMENO/ZELENA žica povezana s terminalom s simbolom za ozemljitev. Ko napravo povežete z električnim omrežjem, se prepričajte, da je električna vtičnica ozemljena. Po namestitvi nape se prepričajte, da je električni vtič na lahko dostopnem mestu. Če je naprava neposredno povezana z električnim omrežjem, mora biti med napravo in napajalnim virom nameščeno vse-polarno omnipolarno stikalo primernih dimenzij z minimalno 3mm razmika med kontakti, skladno z veljavnimi predpisi.

Če je kuhalna plošča električna, plinska ali indukcijska, mora biti najmanjša razdalja med istim in spodnjim delom nape vsaj 65 cm. Če uporabljate priključno cev iz dveh delov, je treba zgornji del postaviti zunaj spodnjega. Izpuha nape ne priključujte na isti prevodnik, kot se uporablja za kroženje vročega zraka ali odstranjevanje hlapov iz drugih naprav, ki jih ne napaja elektrika. Preden nadaljujete z namestitvijo, odstranite filtre proti maščobi (Sl. 5A), da si olajšate delo z napravo. V primeru sestavljanja naprave z odzračevanjem, pripravite odprtino za odvod zraka.

Priporočamo uporabo odvodne cevi, ki ima enak premer kot odprtina za odvod zraka. Če uporabite cev manjšega premera, se lahko zmanjša učinkovitost in poveča hrup.

## Pritrditev na steno:

-Izvrčajte luknje A glede na dano razdaljo (Sl.2)

-Napravo pritrdite na steno in jo v vodoravnem položaju poravnajte na stenske enote.

-Ko je naprava poravnana, pritrdite napo z vijaki A (Sl.3) Za različne instalacije uporabite vijake in vijačna sidra, ki so primerna vrsti stene (npr. armiran beton, mavčne plošče, itd.). Če so k izdelku priloženi vijaki in vijačna sidra, preverite, ali so primerni za vrsto stene na katero se napa pritrjuje.

## Pritrditev dekorativnega teleskopskega dimnika

Električno napajanje razporedite po merah dekorativnega dimnika. Če nameščate napo z odzračevanjem ali verzijo z zunanjim motorjem, pripravite tudi odprtino

za odzračevanje. Prilagodite širino podpornega nosilca zgornjega dimnika (Sl. 4). Nato ga s pomočjo vijakov A (Sl. 4) pritrdite na stop tako, da je poravnat z vašo nabo in dovolj oddaljen od stropa, kot je označeno na Sliki 2. Povežite prirobnico C z izpušno odprtino s pomočjo priključne cevi (Sl. 3). Zgornji dimnik vstavite v spodnji dimnik.

### **Pokrov za fil er**

#### **Prosimo upoštevajte:**

-Za preoblikovanje nape iz ekstrakcijske v filtrirno, morate filtre z aktivnim ogljem naročiti pri vašem distributerju kot dodatno opremo.

Imamo dve različni verziji kompleta, enega z neobnovljivimi filtri z aktivnim ogljem (Sl.5B) in drugega z obnovljivim filtrom z aktivnim ogljem, ki se lahko perejo (Sl.5C).

-Če želite zamenjati neobnovljive filtre z aktivnim ogljem X, potegnite ročko na ven kot je prikazano na Sliki 5B.

- Namestitvev in električno priključitev lahko opravi le ustrezno usposobljeno oseboje.
- Pred pričetkom montaže si nadenite zaščitne rokavice.

### **UPORABA IN VZDRŽEVANJE**

Priporočamo, da kuhinjsko nabo vklopite preden začnete kuhati kakršno koli hrano. Priporočamo tudi, da napravo pustite delovati še 15 minut po končanem kuhanju, saj se tako temeljito odstrani ves onesažen zrak. Učinkovitost nape je odvisna od nenehnega vzdrževanja. Še posebno pozornost morate nameniti filtru z aktivnim ogljem in filtru za maščobe.

-**Filter za maščobo** je odgovoren za zadrževanje maščobnih delcev v zraku, zato se lahko glede na pogostost uporabe tudi zamaši.

-Da preprečite nevarnost morebitnih požarov, morate vsaj na vsaka 2 meseca filtre za maščobo ročno pomiti z neabrazivnimi nevtralnimi tekočimi detergenti ali v pomivalnem stroju pri nizkih temperaturah na kratkih ciklih.

-Po nekaj pranjih lahko pride do sprememb barve na filtru. Sprememba barve ne pomeni, da je treba filter zamenjati.

-**Filtri z aktivnim ogljem** se uporabljajo za čiščenje zraka, ki se potem vrne nazaj v prostor. Njegova funkcija je blaženje neprijetnih vonjav, ki nastanejo pri kuhanju.

-Neobnovljive filtre z aktivnim ogljem je treba menjati vsaj na vsake 4 mesece. Nasičenost aktivnega oglja je odvisna od pogostosti uporabe naprave, vrste kuhinje in od pogostosti čiščenja filtra proti maščobam.

-Obnovljive filtre z aktivnim ogljem morate umivati ročno z neabrazivnimi nevtralnimi detergenti ali v pomivalnem stroju pri najvišji temperaturi 65°C (brez kuhinjske posode). Odstranite odvečno vodo, ne da bi pri tem poškodovali filter, odstranite plastične dele ter pustite, da se v pečici suši vsaj 15 minut temperaturi, ki ne sme presegati 100°C. Za učinkovito delovanje obnovljivega filtra z aktivnim ogljem morate ta postopek ponoviti vsaka dva mesece. Te filtre morate zamenjati vsaj na vsaka 3 leta ali, ko se poškoduje površina.

-**Pred ponovnim vstavljanjem filtrov za maščobo in obnovljivih filtrov z aktivnim ogljem je pomembno, da so popolnoma suhi.**

-**Napo čistite redno, po zunanem in notranjem delu, s krpo navlaženo z denaturiranim alkoholom**

### **ali neabrazivnimi nevtralnimi tekočimi detergenti.**

-Osvetlitveni sistem je zasnovan za uporabo med kuhanjem in ne za dolgotrajno splošno osvetlitev prostora. Dolgotrajna uporaba osvetlitve na napravi bistveno zmanjša povprečno življenjsko dobo žarnic.

-Če je naprava opremljena z vgradnimi lučmi, jih je možno tudi dlje časa uporabljati za splošno osvetlitev prostora.

-**Pozor:** neupoštevanje opozoril za čiščenje nape ter zamenjavo in čiščenje filtrov pomeni nevarnost požara. Priporočamo, da se predlaganih navodil držite.

### **-Zamenjava halogenskih žarnic (Sl.6A)**

Če želite zamenjati halogenske žarnice Z, odstranite stekleno ploščo C, tako da uporabite ročko na ustreznih luknjah. Žarnice zamenjajte z novimi iste vrste. Pozor: žarnice se ne dotikajte z golimi rokami.

### **-Zamenjava LED svetilk (Sl.6B):**

Če je vaša različica naprave opremljena z LED svetilkami, je za njihovo zamenjavo potreben poseg specializiranega tehnika.

### **-Upravljanje (Sl.7)**

**OPOMBA:** Napravo je mogoče upravljati z daljinskim upravljalnikom, ki ga lahko naročite kot dodatno opremo.

**Gumb A** = Vklop in izklop nape. Pri vklopu je privzeto nastavljena 1. hitrost.

**Gumb B** = Zmanjša hitrost motorja.

**Prikaz C** = Prikazuje izbrano hitrost motorja in aktivacijo časovne nastavitve/intenzivne hitrosti/opozorilo za filter.

**Gumb D** = Poveča hitrost motorja

S pritiskom četrtega gumba za hitrost aktivirate intenzivno funkcijo za 6 minut, nakar se hitrost vrne v prvotno nastavitve. Med to funkcijo na zaslonu utripa številka 4.

-Če želite intenzivno funkcijo prekiniti pred 6. minutami, pritisnite gumb B.

Pozor: Nekateri modeli delujejo le do 3. hitrosti in nimajo intenzivne funkcije.

**Gumb E** = S pritiskom na ta gumb aktivirate funkcijo Timer pri kateri koli od vključenih hitrosti (razen pri intenzivni). Ko je aktivna funkcija Timer, mora na zaslonu ob aktivaciji utripati nastavljena hitrost. Na koncu odštevanja po 15 minutah se napa samodejno izklopi (luči ostanejo prižgane). Če je aktivna intenzivna funkcija se funkcije Timer ne more aktivirati.

-Če želite izklopiti funkcijo pred pretečenimi 15. minutami, pritisnite gumb E.

**Gumb F** = Vkllopi in izklopi luči.

### **-Nasičenost filtrov za maščobo/filtrov z aktivnim ogljem:**

-Po 30 urah delovanja, ko začne utripati zaslon C in napa izmenjuje hitrost s črkami F (nor. 2 in F), to pomeni, da morati oprati filtre za maščobo.

-Po 120 urah delovanja, ko začne utripati zaslon C in napa izmenjuje hitrost s črkami C/F (npr. 2 in C/F), to pomeni da morati oprati ali zamenjati filtre z aktivnim ogljem.

-Ko ponovno nastavite čisti filter, morate s pritiskom na gum za 3 sekunde resetirati pomnilnik na napi.

Po tem se na zaslonu prikaže črka E (potrditev ponovnega zagona) in pokrov se izključi.

Mehansko kontroliranje (Sl.8). Ključni simboli so pojasnjeni spodaj:

A = SVETLOBA

B = IZKLOP

C = HITROST I

D = HITROST II

E = HITROST III

**Proizvajalec ne prevzema odgovornosti za morebitno škodo, ki bi jih povzročilo neupoštevanje zgornjih navodil.**

