

Fig.1

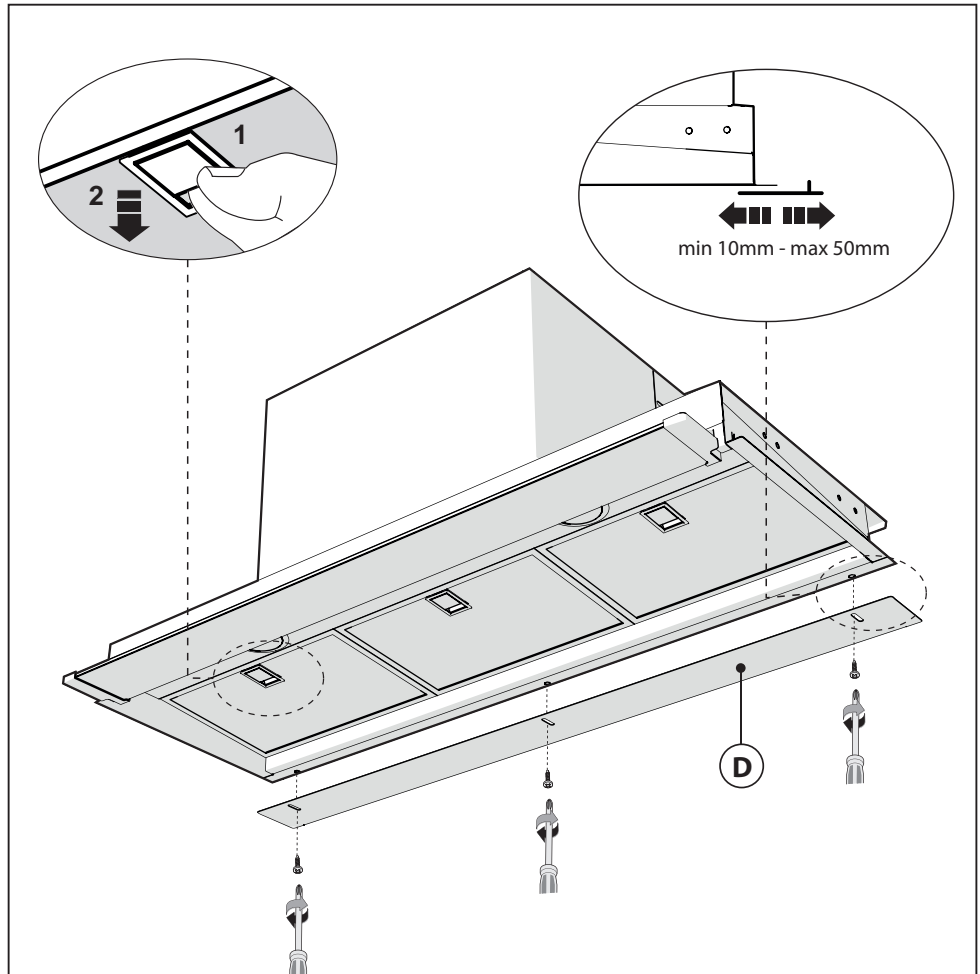


Fig.2



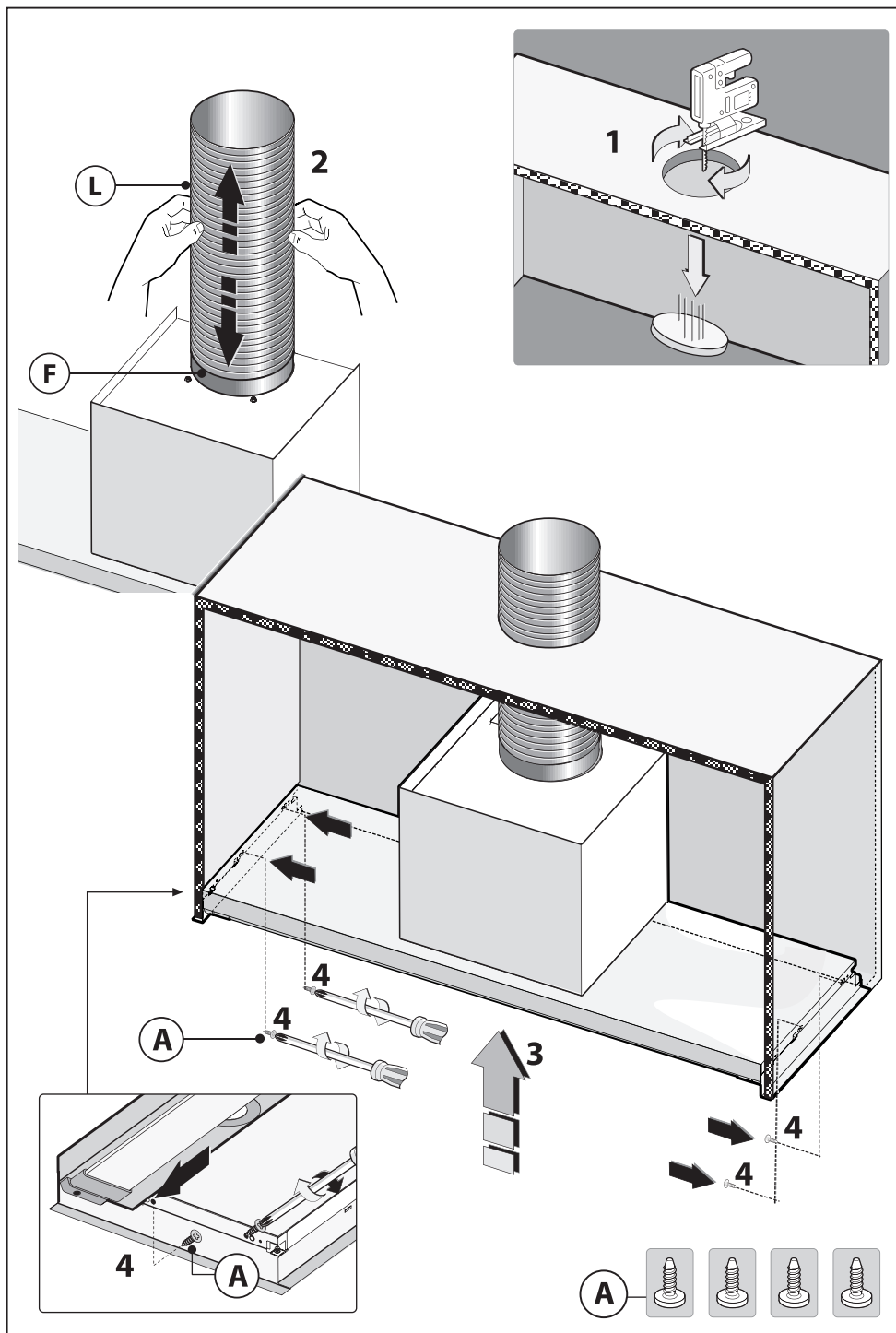


Fig.4

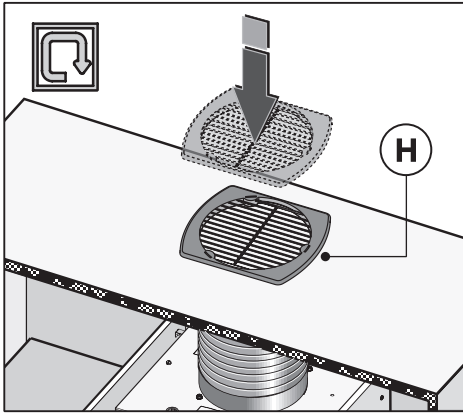


Fig.5

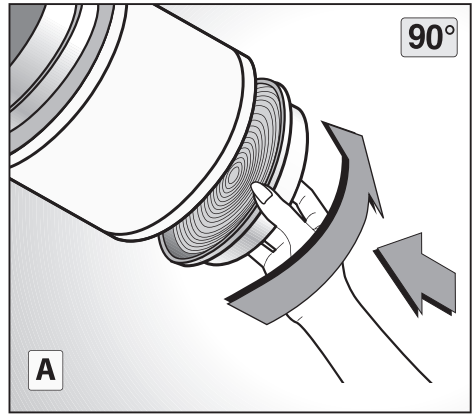


Fig.6

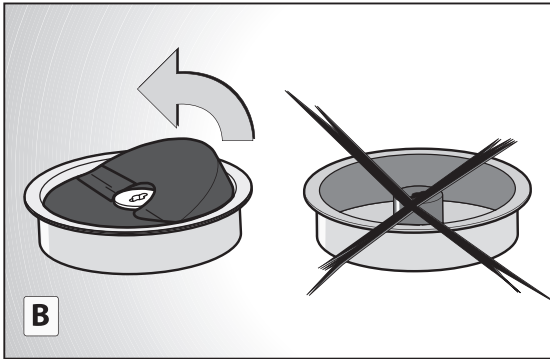


Fig.7

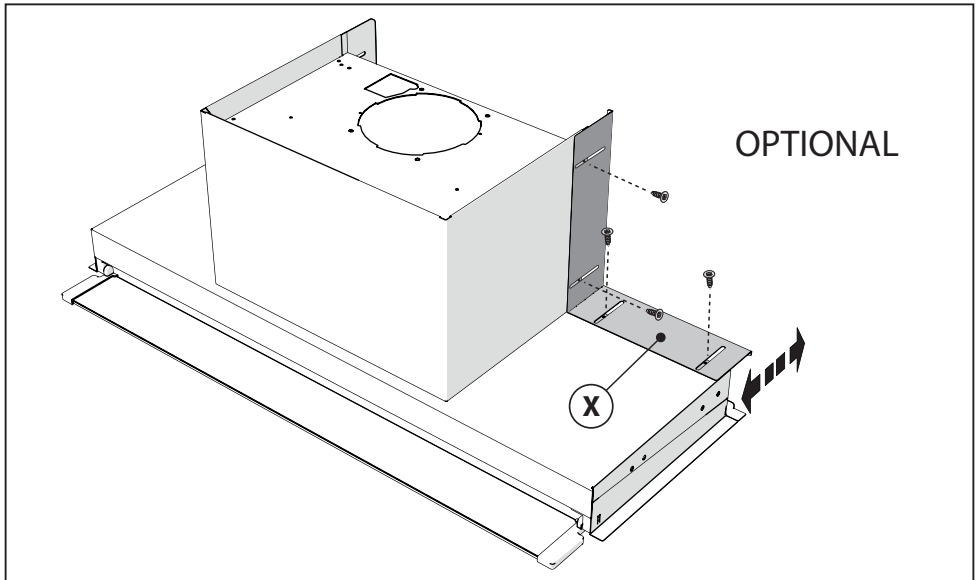
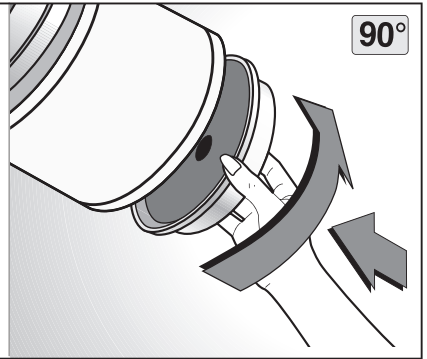


Fig.8

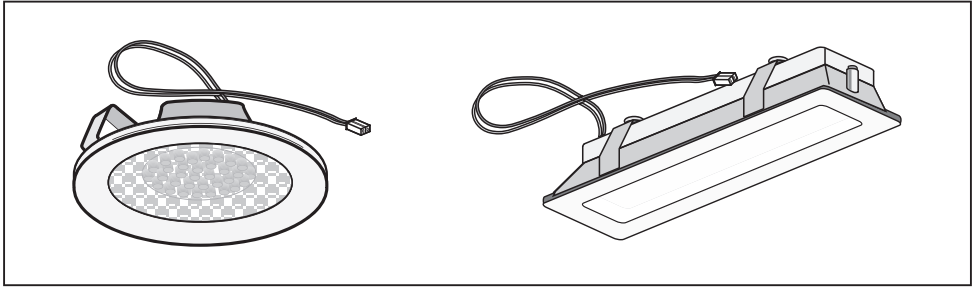


Fig.9

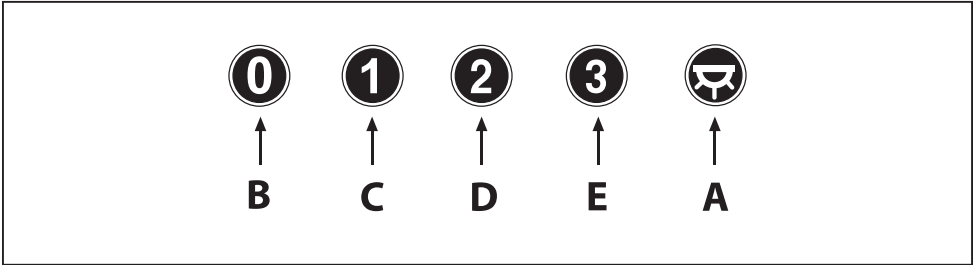


Fig.10

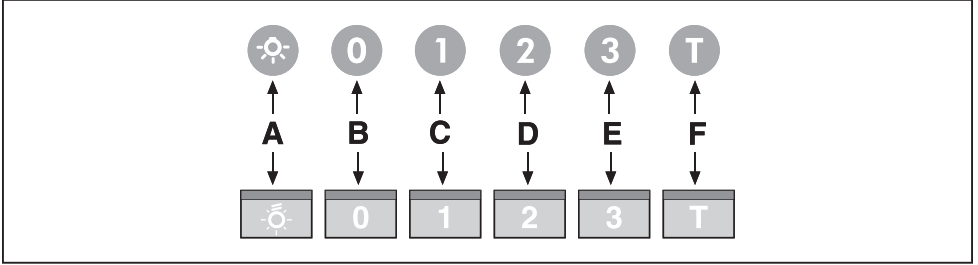


Fig.11

## SPLOŠNO

Pozorno preberite vsebino tega priročnika, saj vsebuje pomembne informacije glede varnosti pri namestitvi, uporabi in vzdrževanju. Priročnik shranite za vsako nadaljnjo uporabo. Naprava je bila zasnovana za uporabo v sesalni različici (odvajanje zraka navzven - Sl.1A) ali filtrirni različici (kroženje zraka v prostoru - Sl.1B).

## VARNOSTNI UKREPI

**1. Posebno bodite pozorni takrat, ko kuhinjska napa deluje hkrati z odprtim kaminom ali gorilnikom, ki je odvisen od zunanjega zraka, in ki jih ne napaja električna energija, saj napa odvaja zrak iz okolja, ki ga kamin ali gorilnik potrebujeta za učinkovito gorenje. Negativni tlak v okolju ne sme presegati 4Pa (4x10<sup>-5</sup> bar). Za varno delovanje nape v okolici poskrbite za zadostno prezračevanje. Upoštevajte zakone in predpise, ki veljajo za zunanje odvajanje zraka.**

### **Preden priključite napravo na električno omrežje:**

-Preverite napisno ploščico (nameščeno znotraj naprave), da preverite ali napetost in moč ustrezata omrežju in ali je vtičnica primerna. V primeru dvoma se posvetujte z usposobljenim električarjem.

-Če je napajalni kabel poškodovan, ga morate zamenjati z drugim kablom ali posebnim pripomočkom, ki ga dobite neposredno pri proizvajalcu ali Centru za tehnično pomoč.

### **2. Opozorilo!**

**V nekaterih okoliščinah lahko električne naprave predstavljajo nevarnost.**

**A) Ne preverjajte stanja filtrov, medtem ko je vključen štedilnik.**  
**B) Ne dotikajte se žarnic ali**

**sosednjih površin med ali takoj po daljši uporabi svetilne naprave.**

**C) Flambiranje jedi je pod nabo prepovedano.**

**D) Izogibajte se odprtim plamenom, saj je za filtre škodljivo in predstavlja nevarnost za požar.**

**E) Hrano, ki jo cvrete neprestano preverjajte, saj lahko pregreto olje predstavlja nevarnost za požar.**

**F) Pred kakršnim koli vzdrževanjem nabo izklopite iz omrežja.**

**G) Ta aparat ni namenjen za uporabo otrokom ali invalidnim osebam brez nadzora.**

**H) Manjše otroke je potrebno nadzorovati, da se ne bi igrali z napravo.**

**I) Kadar se v istem prostoru uporabljajo naprave, ki gorijo na plin ali druga goriva, mora biti poskrbljeno za ustrezno prezračevanje.**

**L) Če čiščenje ni izvedeno v skladu z navodili, lahko pride do nevarnosti za požar.**

**M) Uporaba indukcijske kahalne plošče spodbuja nastajanje kondenza na okoliških površinah in predmetih.**

## NAVODILA ZA NAMESTITEV

**Namestitev in priključitev na elektriko mora izvesti strokovno usposobljeno osebo.**

**Pred začetkom nameščanja si nadenite zaščitne rokavice.**

#### **• Priklop na elektriko:**

Opomba! Preverite nazivno ploščico - nalepko v napravi:

-Če je na plošči simbol  to pomeni, da naprave ne sme delati ozemljiti. V tem primeru upoštevajte navodila za izolacijo razreda II.

-Če se simbol  na plošči ne pojavi, upoštevajte navodila za izolacijo razreda I.

## Izolacija razreda II

-Naprava je izdelana kot izolacija razreda II, zato ni potreben ozemljitveni kabel. Po namestitvi naprave mora biti vtič lahko dostopen. Če je naprava opremljena z napajalnim kablom brez vtiča, mora biti med napravo in napajalnim virom nameščeno vse-polarno (omnipolarno stikalo) primernih dimenzij z minimalno 3 mm razmika med kontakti, skladno z veljavnimi predpisi.

-Priključitev na električno omrežje izvedite po sledečem ključu:

RJAVA = **L** faza

MODRA = **N** ničelni vodnik

## Izolacija razreda I


To je naprava razreda I, zato jo je treba ozemljiti.

-Napravo na električno napajanje priključite na naslednji način:

RJAVA = **L** faza

MODRA = **N** ničelni vodnik

RUMENA/ZELENA =  ozemljitev

Ničelni vodnika mora biti povezan s terminalom z **N** simbolom, medtem ko mora biti **RUMENO/ZELENA** žica povezana s terminalom s simbolom za ozemljitev .

Ko napravo povežete z električnim omrežjem, se prepričajte, da je električna vtičnica ozemljena. Po namestitvi nape se prepričajte, da je električni vtič na lahko dostopnem mestu. Če je naprava neposredno povezana z električnim omrežjem, mora biti med napravo in napajalnim virom nameščeno vse-polarno omnipolarno stikalo primernih dimenzij z minimalno 3mm razmika med kontakti, skladno z veljavnimi predpisi.

Če je kuhalna plošča električna, plinska ali indukcijska, mora biti najmanjša razdalja med kuhalno ploščo in spodnjim delom nape vsaj **55 cm**. Če uporabljate priključno cev iz dveh delov, je treba zgornji del postaviti zunaj spodnjega. Izpuha nape ne priključujte na isti odvod, kot se uporablja za kroženje vročega zraka ali odstranjevanje hlapov iz drugih naprav, ki jih ne napaja elektrika.

Pred začetkom montaže odstranite maščobni filter/filtre (Slika 2A) za lažje rokovanje z napravo.

- V primeru namestitve naprave v sesalni različici pripravite luknjo za odvod zraka Slika 4 - faza 1.

- V primeru namestitve naprave v filtrirni različici namestite zaščitno mrežo H (ni priložena) na izhod gibke cevi, kot je prikazano na Sliki 5.

• Priporočamo uporabo odvodne cevi, ki ima enak premer kot odprtina za odvod zraka. Če uporabite cev manjšega premera, se lahko zmanjša učinkovitost in poveča hrup.

### • Pritrditev na stensko omarico Namestitev sesalna različica:

Pred namestitvijo nape na stensko omarico preverite mere, navedene na Sliki 3.

- S pomočjo gibke cevi **L** povežite prirobnico **F** z odprtino za odvod zraka Slika 4 - faza 2.

- Poravnajte napo s stensko omarico in jo pritrdite s 4 priloženimi vijaki **A** Slika 4 - faza 3-4.

Napi je priložen distančnik **D**, ki služi za zapiranje morebitnega preostalega prostora med napo in stensko omarico Slika 2D.

### • Filtrirna različica:

- Za pretvorbo nape iz **SESALNE** v **FILTRIRNO** različico je treba filtre z ogljem naročiti pri vašem prodajalcu kot dodatno opremo. Na voljo imamo dve različni vrsti kompletov: enega z neobnovljivimi filtri z aktivnim ogljem (Slika 6) in drugega z obnovljivimi (pralnimi) filtri z aktivnim ogljem (Slika 7).

- Filtre je treba namestiti na sesalno enoto znotraj nape, jih centrirati in obrniti za 90 stopinj, dokler se ne zasokčijo (Slika 6-7).

- Za **PRALNE OKROGLE** filtre z aktivnim ogljem (Slika 7) odstranite blazinico in sledite navodilom v poglavju UPORABA IN VZDRŽEVANJE, "obnovljivi filtri z aktivnim ogljem".

### • Dodatna oprema:

Ta naprava ima lahko kot dodatno opremo (ni priložena), ki jo je treba naročiti pri prodajalcu, distančnik za zapiranje morebitnega preostalega prostora v zgornjem delu med napo in stensko omarico Slika 8X.

## UPORABA IN VZDRŽEVANJE

• Priporočamo, da kuhinjsko napo vklopite preden začnete kuhati kakršno koli hrano. Priporočamo tudi, da napravo pustite delovati še 15 minut po končanem kuhanju, saj se tako temeljito odstrani ves onesnažen zrak. Učinkovitost nape je odvisna od nenehnega vzdrževanja. Še posebno pozornost morate nameniti filtru z aktivnim ogljem in filtru za maščobe.

• **Filter za maščobo** je odgovoren za zadrževanje maščobnih delcev v zraku, zato se lahko glede na pogostost uporabe tudi zamaši.

- Da preprečite nevarnost morebitnih požarov, morate vsaj na vsaka 2 meseca filtre za maščobo ročno pomiti z neabrazivnimi nevtralnimi tekočimi detergenti ali v pomivalnem stroju pri nizkih temperaturah na kratkih cikliih.

- Po nekaj pranjih lahko pride do sprememb barve na filtru. Sprememba barve ne pomeni, da je treba filter zamenjati.

• **Filtri z aktivnim ogljem** se uporabljajo za čiščenje zraka, ki se potem vrne nazaj v prostor. Njegova funkcija je blaženje neprijetnih vonjav, ki nastajajo pri kuhanju.

- Neobnovljive filtre z aktivnim ogljem je treba menjati vsaj na vsake 4 mesece. Nasičenost aktivnega oglja je odvisna od pogostosti uporabe naprave, vrste kuhinje in od pogostosti čiščenja filtra proti maščobam.

- Regenerabilne filtre z aktivnim ogljem je treba prati ročno, z nevtralnimi, neabrazivnimi detergenti ali v pomivalnem stroju pri najvišji temperaturi 65 °C (cikel pranja mora biti končan brez posode).

Odvečno vodo odstranite, ne da bi poškodovali filter, odstranite plastične dele in podlogo vsaj približno 15 minut sušite v pečici pri najvišji temperaturi 100 °C. Za ohranitev učinkovitega delovanja regenerativnega ogljikovega filtra je treba to operacijo ponoviti vsaki 2 meseca. Te je treba zamenjati največ vsake 3 leta ali kadar je podloga poškodovana.

• **Pred ponovnim vstavljanjem filtrov za maščobo in obnovljivih filtrov z aktivnim ogljem je pomembno, da so popolnoma suhi.**

• **Napo čistite redno, po zunanem in notranjem delu, s krpo navlaženo z denaturiranim alkoholom ali neabrazivnimi nevtralnimi tekočimi detergenti.**

- Osvetlitveni sistem je zasnovan za uporabo med kuhanjem in ne za dolgotrajno splošno osvetlitev prostora. Dolgotrajna uporaba osvetlitve na napravi bistveno zmanjša povprečno življenjsko dobo žarnic.
- Če je svetilka opremljena z ambientalno lučjo, jo lahko uporabite za splošno ambientalno osvetlitev.
- **Pozor:** neupoštevanje opozoril za čiščenje nape ter zamenjavo in čiščenje filtrov pomeni nevarnost požara. Priporočamo, da se predlaganih navodil držite.

#### • Zamenjava LED svetilk (slika 9):

Če je različica aparata z LED sijalkami, je za njihovo zamenjavo potreben poseg specializiranega tehnika.

#### • Mehansko upravljanje (slika 10) simboli so prikazani spodaj:

- A** = gumb za osvetlitev
- B** = gumb za izklop
- C** = gumb za prvo hitrost
- D** = gumb za drugo hitrost
- E** = gumb za tretjo hitrost

#### • Svetlobni upravljalni elementi (slika 11) simboli so navedeni spodaj:

- A** = tipka OSVETLITEV
- B** = tipka IZKLOP
- C** = tipka PRVA HITROST
- D** = tipka DRUGA HITROST
- E** = tipka TRETJA HITROST
- F** = tipka ČASOVNIK SAMODEJNI IZKLOP 15 minut (\*)

Če je vaša naprava opremljena s funkcijo **INTENZIVNE** hitrosti, z začetkom pri TRETJI hitrosti in držanjem tipke **E** približno 2 sekundi, se bo ta aktivirala za 6 minut, nato pa se bo vrnila na predhodno nastavljeno hitrost. Ko je funkcija aktivna, LED utripa.

Za prekinitvev pred iztekom 6 minut ponovno pritisnite tipko **E**.

Pri nekaterih modelih je funkcijo mogoče aktivirati tudi s prvo in drugo hitrostjo.

S pritiskom na tipko **F** za 2 sekundi (pri ugasnjeni napi) se aktivira funkcija "**clean air**". Ta funkcija vklopi motor za 10 minut vsako uro pri prvi hitrosti. Takoj ko je funkcija aktivirana, se motor zažene pri 1. hitrosti za obdobje 10 minut, med katerim morata hkrati utripati tipka **F** in tipka **C**. Po tem času se motor izklopi in LED tipke **F** ostane prižgan s stalno svetlobo, dokler se po dodatnih 50 minutah motor ponovno ne zažene pri prvi hitrosti in LED **F** in **C** ponovno začneta utripati za 10 minut in tako naprej. S pritiskom na katerokoli tipko, razen luči, se napa takoj vrne v svoje normalno delovanje (npr. če pritisnete tipko **D**, se funkcija "**clean air**" deaktivira in motor takoj preide na 2. hitrost; s pritiskom na tipko **B** se funkcija deaktivira).

(\*) Funkcija "**ČASOVNIK SAMODEJNI IZKLOP**" zakasni izklop nape, ki bo še naprej delovala pri trenutni delovni hitrosti v času vklopa te funkcije, za 15 minut.

#### • Zasičenost filtrov proti maščobi/aktivnega oglja:

- Ko tipka **A** utripa s frekvenco **2 sekund**, je treba filtre proti maščobi oprati.
- Ko tipka **A** utripa s frekvenco **0,5 sekunde**, je treba filtre z aktivnim ogljem zamenjati ali oprati, odvisno od vrste filtra.

- Ko je čisti filter ponovno nameščen, je treba ponastaviti elektronski pomnilnik s pritiskom na tipko **A** za približno **5 sekund**, dokler ne preneha utripati.

#### **PROIZVAJALEC NE PREVZEMA ODGOVORNOSTI ZA MOREBITNO ŠKODO, KI BI JIH POVZROČILO NEUPOŠTEVANJE ZGORNJIH NAVODIL.**





**3011000185500**